

**Modularne urządzenia grzewcze
700XP Trzon elektryczny z płytą
grzewczą (solid top), bez podstawy, 800
mm**

Nr pozycji _____

Nr modelu _____

Nazwa _____

Nr SIS _____

AIA # _____



371028 (E7HOEH4000)

Trzon SOLID TOP z
elektryczną płytą grzewczą,
nadstawkowy, 4 strefy
grzewcze (4 x 2,5 kW el.)

Krótką specyfikacja

Nr pozycji _____

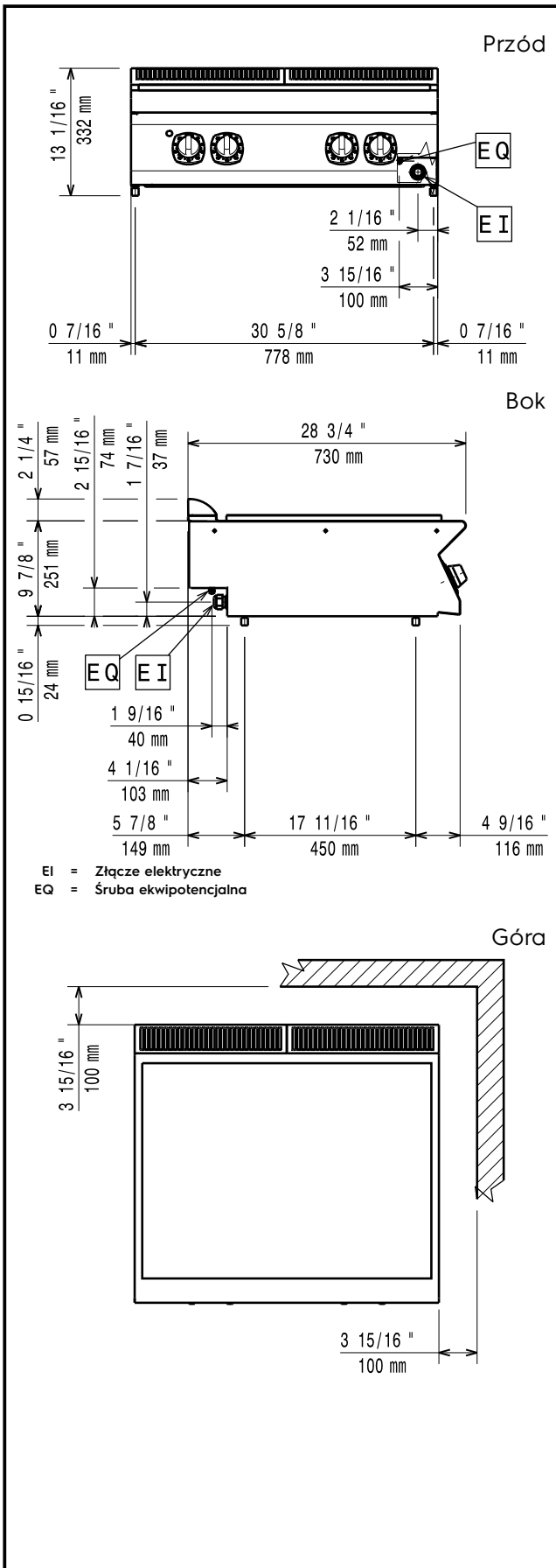
Podstawowa charakterystyka

- Elementy grzejne na podczerwień 10.6 kW mogą osiągnąć maksymalną temperaturę 400°C.
- Wytrzymała płyta grzewcza ze stali miękkiej, łatwa do czyszczenia.
- Można stosować różne wielkości garnków jednocześnie na skutek dużej powierzchni bez pośrednich sektorów.
- Podpory garnków są włożone do powierzchni urządzenia, znaczy że garnki można łatwo przesunąć z jednego obszaru na inny bez podnoszenia.
- Wszystkie główne komponenty i części zlokalizowane z przodu urządzenia dla ułatwienia serwisowania.
- Niemożliwe instalować tego urządzenia na podstawach chłodniczych albo mroźniczych.
- Urządzenie do instalowania nadstawkowego.

Konstrukcja

- Panele zewnętrzne ze stali nierdzewnej z wykończeniem Scotch Brite.
- Jednoczęściowy tłoczony blat roboczy o grubości 1,5 mm ze stali nierdzewnej.
- Urządzenie ma boczne krawędzie pod kątem prostym, pozwalające na równe dopasowanie połączeń między urządzeniami, eliminując przerwy i ewentualne miejsca gromadzenia się zabrudzeń.
- Wskaźnik wodoodporności IPX4.

APROBATA _____



Elektryczne

Napięcie zasilania: 380-400 V/3N ph/50/60 Hz
 Moc całkowita: 10 kW

Kluczowe informacje:

Jeśli urządzenie zostanie ustawione obok lub przy meblach lub podobnych elementach wrażliwych na temperaturę, konieczne jest zachowanie odstępu bezpieczeństwa około 150 mm lub zamocowanie jakiejś formy izolacji cieplnej.

Wymiary zewnętrzne, szerokość: 800 mm

Wymiary zewnętrzne, głębokość: 730 mm

Wymiary zewnętrzne, wysokość: 250 mm

Ciężar netto: 71.5 kg

Ciężar wysyłkowy: 80 kg

Objętość wysyłkowa: 0.37 m³